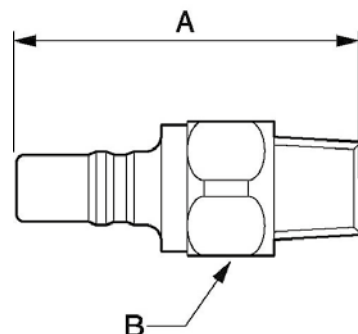


INNESTI PREOL

Innesto filettato maschio cilindrico valvolato



Ø di passaggio

6 mm
9 mm
12 mm
16 mm

Temperatura min/max

15 / 200 °C

Codice	Filettatura	Dim. A (mm)	Dim. B (mm)
PREOL 067150	G1/8	46	17
PREOL 067151	G1/4	46	17
PREOL 097151	G1/4	52	19
PREOL 097152	G3/8	48	19
PREOL 097153	G1/2	37	22
PREOL 127152	G3/8	65	24
PREOL 127153	G1/2	62	24
PREOL 127154	G3/4	46	27
PREOL 167154	G3/4	83	32